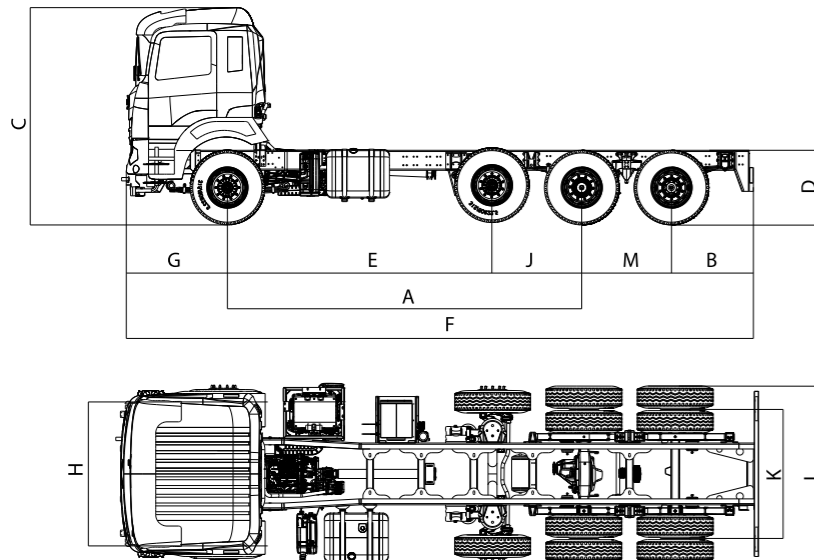


# Steel Power

## UZUN YOL KAMYON TEKNİK ÖZELLİKLER

<b>KABİN</b>	
Tip	Standart tavan, tek yataklı, dört noktadan süspansiyon
<b>MOTOR</b>	
Marka / Model	MERCEDES EURO 6E, OM471
Tip	Turboşarj, Intercooler, Dizel
Motor hacmi	12,8 lt.
Maximum güç	330 kW (450 PS) @1600 rpm
Maximum tork	2.200Nm @ 1100 rpm
<b>ŞANZİMAN</b>	
Marka / Model	G330-12 (otomatikleştirilmiş)
Vites adedi	12 ileri, 4 geri
Vites oranı	11,64 -0,78
<b>AKSLAR</b>	
1. aks tip, müsaade edilen	7.500 kg rijid, disk fren
2. aks tip, müsaade edilen	7.100 kg kendinden dümenlenebilir, disk fren
3. aks tip, müsaade edilen	12.000 kg rijid, disk fren
4. aks tip, müsaade edilen	9.000 kg rijid, disk fren
Diferansiyel hız adedi	Tek hızlı
Diferansiyel oranı	4.337
<b>ŞÜSPANSİYON</b>	
1. aks	Parabolik yaprak yaylar, teleskopik amortisörler
2. aks	Yarım yaprak yay, 2 hava körüğü
3. aks	Parabolik yaprak yaylar, teleskopik amortisörler
4. aks	Parabolik yaprak yaylar, teleskopik amortisörler
<b>DİREKSİYON</b>	
Tip	Yüksek torklu, tek hızlı, hidrolik
<b>FRENLER</b>	
Fren Sistemi Tipi	Tam havalı servis freni, hava işleme ünitesi, çift fren devresi, disk frenler, EBS
Motor freni	VAR
Retarder tipi	VAR
<b>LASTİKLER</b>	
Ölçü	315/80 R22.5
Adet	12 +1
Jantlar	9x22.5"
<b>YAKIT TANKI</b>	
Kapasite	360 lt.
Malzeme	Alüminyum
<b>ELEKTRİK SİSTEMİ</b>	
Ekipman	24V
Akü	2x12V/185Ah
Alternatör	150A
Marş motoru	24V
<b>TOPLAM YÜKLÜ AĞIRLIK (YASAL)</b>	
Toplam Yüklü Ağırlık (yasal)	32000 kg.



<b>ÖLÇÜLER</b>	
A: Dingil Açıklığı	6360 mm
F: Toplam Uzunluk	10380 mm
L: Toplam Genişlik (dikiz aynaları hariç)	2500 mm
C: Toplam Yükseklik	3200 mm
E: 1-2. Aks Arası	5050 mm
J: 2-3. Aks Arası	1310 mm
M: 3-4. Aks Arası	1300 mm
G: Ön uzantı	1521 mm
B: Arka uzantı	1203 mm
H: Ön iz genişliği	2104 mm
K: Arka iz genişliği	1840 mm
D: Şasi yüksekliği	1080 mm

<b>STANDART EKİPMALAR</b>	
- AEB (Acil durum fren sistemi)	- Elektrikli camlar
- LDWS (Şerit Takip Sistemi)	- 4 noktadan süspansiyonlu kabin
- ESP / ESC	- 5 V / 2,4 A USB
- EBS-ASR	- 24 V / 15 A elektrik soketi
- Uzaktan kumandalı, merkezi kilit	- Elektrikli ayarlanabilir, ısıtılmalı yan dikiz aynaları
- Anahtarsız çalıştırma	- Immobilizer
- Yokuş kalkış asistanı	- 220V elektrik soketi
- Klima	- Hız sınırlayıcı
- Kuru tip kabin ısıtıcısı	- Manuel ve elektrikli kabin kaldırma
- Hava süspansiyonlu, kolçaklı, sürücü koltuğu	- Hız sabitleyici (Cruise control)
- Dijital takograf	- Balata aşınma sensörü
- Ayarlanabilir direksiyon sistemi	- Ayarlanabilir hava kompresörü
- Intarder	- Sis farı
- Radyo / 8,2"MP5 / Bluetooth / USB	- LED gündüz farı
<b>OPSİYONEL EKİPMANLAR</b>	
- PTO	- ADR

### YASAL UYARI

HABAŞ önceden belirtmeden model, teknik özellikler, donanım ve aksesuar değişikliği yapma hakkını saklı tutar. Teknik fôy geçici kullanım içindir. Her hakkı HABAŞ'a aittir. Fotoğraflarda görünen araçlar standard donanımlı araçtan farklılık gösterebilir.

YETKİLİ SATICI

KASIM, 2024

# Steel Power

## UZUN YOL KAMYON



habas.com.tr

### GENEL MERKEZ

Fuat Paşa Sokak No: 1 Soğanlık Kartal 34880 İstanbul / Türkiye  
Tel: +90 216 453 64 00 - Fax: +90 216 452 25 70

### AR-GE & ÜR-GE MERKEZİ

Mustafa Kemal Atatürk Bulvarı No: 35 IAOSB Çiğli 35620 İzmir / Türkiye  
Tel: +90 232 502 62 77

habas.com.tr

**DURMAYINI! >>>>**

**STEELPOWER Ailesi'ne siz de katılın.**

Türk Sanayisinde 65 yılı aşkın köklü bir geçmişe sahip olan HABAS; %100 yerli ve milli özsermayesi, %100 Türk Mühendisliği ile düşük yakıt tüketimi, konforu, düşük işletme maliyetleri ile STEELPOWER (8x2) Uzunyol Kamyon ile Türkiye ve Dünya yollarında yerini almıştır.



*Steel Power*

## Uzun Yol Kamyon STEELPOWER (8x2)



## STEELPOWER (8X2) UZUN YOL KAMYON KULLANICILARINA OPTİMUM FAYDA SAĞLIYOR

STEELPOWER (8x2) Uzunyol Kamyon 450PS güç sağlayan motoru ile ağır yüklerin üstesinden gelen, cimri yakıt tüketimi ile performans ve ekonomi arasında kuracağı denge ile her zaman sizin dostunuz olacaktır.

# Steel Power

## UZUN YOL KAMYON



### > MOTOR

EURO 6E  
450PS motoru ile çevre dostu  
450PS güçlü motor  
Üstün yakıt tasarrufu



### > KABİN

Dört noktadan süspansiyonlu kabin  
Elektrikli ve manuel kabin kaldırma  
Sürücünün rahat inip binmesini sağlayan  
ergonomik basamaklar



### > GÖRÜŞ

Mükemmel görüş açısı sağlayan ısıtılmalı  
ve elektrik kumandalı dikiz aynaları  
LED gündüz farı  
LED sürüş farı  
Sis farı



### > DASHBOARD

Yükseklik ve derinliği ayarlanabilir tüm  
fonksiyonlara kumanda edebilen;  
ergonomik ve sportif direksiyon  
Tüm sürüş bilgilerini LCD ekrandan takip edebilme  
Uzaktan kumandalı merkezi kilitleme  
Anahtarsız çalıştırma (Start/ Stop)



### > İÇ KABİN

Geniş ve ferah iç kabin  
Klima  
Kuru tip ısıtıcı  
8.2" Multimedya ekran  
Radyo ve USB bağlantısı



### > 220 V ELEKTRİK SOKETİ

220 V elektrik soketi  
5 V / 2,4 A USB  
24 V / 15 A elektrik soketi



### > UYARI SİSTEMİ

Şerit takip sistemi (LDWS)  
Gelişmiş fren sistemi (AEBS)



### > KALKIŞ DESTEĞİ

Hız sınırlandırıcı  
Yokuş Kalkış Desteği



### > MOTOR FRENİ

Intarder  
Motor freni