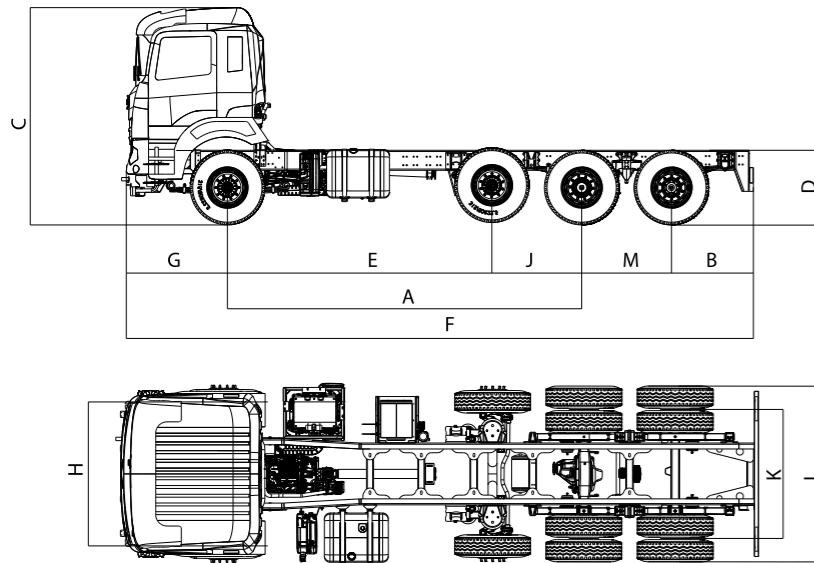


Steel Power

UZUN YOL KAMYON TEKNİK ÖZELLİKLER

KABİN	
Tip	Standart tavan, tek yataklı, dört noktadan süspansiyon
MOTOR	
Marka / Model	PACCAR EURO 6E, MX-11
Tip	Turboşarj, Intercooler, Dizel
Motor hacmi	10,8 lt.
Maximum güç	330 kW (450 PS) @1600 rpm
Maximum tork	2.300Nm @900 – 1125 rpm
ŞANZİMAN	
Marka / Model	ZF 12TX 2211 TO (otomatikleştirilmiş)
Vites adedi	12 ileri, 2 geri
Vites oranı	12,924-0,772
AKSLAR	
1. aks tip, müsaade edilen	7.500 kg rijid, disk fren
2. aks tip, müsaade edilen	7.100 kg kendinden dümenlenebilir, disk fren
3. aks tip, müsaade edilen	12.000 kg rijid, disk fren
4. aks tip, müsaade edilen	9.000 kg rijid, disk fren
Diferansiyel hız adedi	Tek hızlı
Diferansiyel oranı	4.337
SÜSPANSİYON	
1. aks	Parabolik yaprak yaylar, teleskopik amortisörler
2. aks	Yarım yaprak yay, 2 hava körüğü
3. aks	Parabolik yaprak yaylar, teleskopik amortisörler
4. aks	Parabolik yaprak yaylar, teleskopik amortisörler
DİREKSİYON	
Tip	Yüksek torklu, tek hızlı, hidrolik
FRENLER	
Fren Sistemi Tipi	Tam havalı servis freni, hava işleme ünitesi, çift fren devresi, disk frenler, EBS
Motor freni	VAR
Retarder tipi	VAR
LASTİKLER	
Ölçü	315/80 R22.5
Adet	12 +1
Jantlar	9x22.5"
YAKIT TANKI	
Kapasite	360 lt.
Malzeme	Alüminyum
ELEKTRİK SİSTEMİ	
Ekipman	24V
Akü	2x12V/185Ah
Alternatör	150A
Marş motoru	24V
TOPLAM YÜKLÜ AĞIRLIK (YASAL)	
Toplam Yüklü Ağırlık (yasal)	32000 kg.



ÖLÇÜLER	
A: Dingil Açıklığı	6360 mm
F: Toplam Uzunluk	10380 mm
L: Toplam Genişlik (dikiz aynaları hariç)	2500 mm
C: Toplam Yükseklik	3200 mm
E: 1-2. Aks Arası	5050 mm
J: 2-3. Aks Arası	1310 mm
M: 3-4. Aks Arası	1300 mm
G: Ön uzantı	1521 mm
B: Arka uzantı	1203 mm
H: Ön iz genişliği	2104 mm
K: Arka iz genişliği	1840 mm
D: Şasi yüksekliği	1080 mm

STANDART EKİPMALAR	
- AEB (Acil durum fren sistemi)	- Elektrikli camlar
- LDWS (Şerit Takip Sistemi)	- 4 noktadan süspansiyonlu kabin
- ESP / ESC	- 5 V / 2,4 A USB
- EBS-ASR	- 24 V / 15 A elektrik soketi
- Uzaktan kumandalı, merkezi kilit	- Elektrikli ayarlanabilir, ısıtılmalı yan dikiz aynaları
- Anahtarsız çalıştırma	- Immobilizer
- Yokuş kalkış asistanı	- 220V elektrik soketi
- Klima	- Hız sınırlayıcı
- Kuru tip kabin ısıtıcısı	- Manuel ve elektrikli kabin kaldırma
- Hava süspansiyonlu, kolçaklı, sürücü koltuğu	- Hız sabitleyici (Cruise control)
- Dijital takograf	- Balata aşınma sensörü
- Ayarlanabilir direksiyon sistemi	- Ayarlanabilir hava kompresörü
- Intarder	- Sis farı
- Radyo / 8,2"MP5 / Bluetooth / USB	- LED gündüz farı
OPSİYONEL EKİPMANLAR	
- PTO	- ADR

YASAL UYARI

HABAŞ önceden belirtmeden model, teknik özellikler, donanım ve aksesuar değişikliği yapma hakkını saklı tutar. Teknik fôy geçici kullanım içindir. Her hakkı HABAŞ'a aittir. Fotoğraflarda görünen araçlar standard donanımlı araçtan farklılık gösterebilir.

YETKİLİ SATICI

KASIM, 2024

Steel Power

UZUN YOL KAMYON



habas.com.tr

GENEL MERKEZ

Fuat Paşa Sokak No: 1 Soğanlık Kartal 34880 İstanbul / Türkiye
Tel: +90 216 453 64 00 - Fax: +90 216 452 25 70

AR-GE & ÜR-GE MERKEZİ

Mustafa Kemal Atatürk Bulvarı No: 35 IAOSB Çiğli 35620 İzmir / Türkiye
Tel: +90 232 502 62 77

habas.com.tr

DURMAYINI! >>>>

STEELPOWER Ailesi'ne siz de katılın.

Türk Sanayisinde 65 yılı aşkın köklü bir geçmişe sahip olan HABAS; %100 yerli ve milli özsermayesi, %100 Türk Mühendisliği ile düşük yakıt tüketimi, konforu, düşük işletme maliyetleri ile STEELPOWER (8x2) Uzunyol Kamyon ile Türkiye ve Dünya yollarında yerini almıştır.



Steel Power

Uzun Yol Kamyon STEELPOWER (8x2)



STEELPOWER (8X2) UZUN YOL KAMYON KULLANICILARINA OPTİMUM FAYDA SAĞLIYOR

STEELPOWER (8x2) Uzunyol Kamyon 450PS güç sağlayan motoru ile ağır yüklerin üstesinden gelen, cimri yakıt tüketimi ile performans ve ekonomi arasında kuracağı denge ile her zaman sizin dostunuz olacaktır.

Steel Power

UZUN YOL KAMYON



> MOTOR

EURO 6E
450PS güçlü motor
Üstün yakıt tasarrufu



> KABİN

Dört noktadan süspansiyonlu kabin
Elektrikli ve manuel kabin kaldırma
Sürücünün rahat inip binmesini sağlayan
ergonomik basamaklar



> GÖRÜŞ

Mükemmel görüş açısı sağlayan ısıtılmalı
ve elektrik kumandalı dikiz aynaları
LED gündüz farı
LED sürüş farı
Sis farı



> DASHBOARD

Yükseklik ve derinliği ayarlanabilir tüm
fonksiyonlara kumanda edilebilir;
ergonomik ve sportif direksiyon
Tüm sürüş bilgilerini LCD ekrandan takip edilebilir
Uzaktan kumandalı merkezi kilitleme
Anahtarsız çalıştırma (Start/ Stop)



> İÇ KABİN

Geniş ve ferah iç kabin
Klima
Kuru tip ısıtıcı
8.2" Multimedya ekran
Radyo ve USB bağlantısı



> 220 V ELEKTRİK SOKETİ

220 V elektrik soketi
5 V / 2,4 A USB
24 V / 15 A elektrik soketi



> UYARI SİSTEMİ

Şerit takip sistemi (LDWS)
Gelişmiş fren sistemi (AEBS)



> KALKIŞ DESTEĞİ

Hız sınırlandırıcı
Yokuş Kalkış Desteği



> MOTOR FRENİ

Intarder
Motor freni